

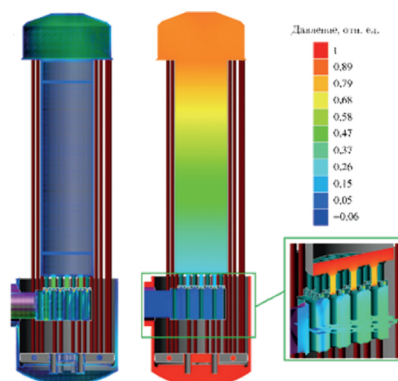
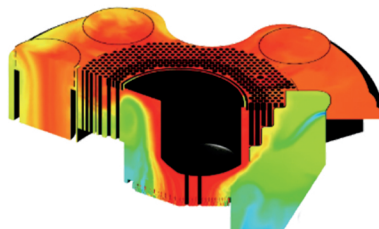
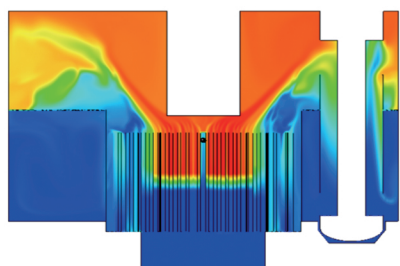
Российский программный комплекс для междисциплинарного моделирования физических процессов

для инженеров, конструкторов
и технологов

№ 2504

FlowVision включен в Реестр
российского программного
обеспечения Приказом Минкомсвязи
России от 23.12.2016 №682 и работает
в Alt, AstraLinux и Ред ОС.

Аттестованное решение для атомной промышленности и смежных отраслей



FlowVision

Область применения

FlowVision является универсальным
CAE-пакетом и применяется на крупных
и малых предприятиях атомной промышленности
для **моделирования**:

- теплообменников (стационарный
и нестационарный сопряженный теплообмен);
- течения жидких и жидкометаллических
теплоносителей;
- запорной арматуры и насосов;
- течения в газофазном реакторе;
- химических реакций и перемешивания;
- акустического шума;
- движения частиц.

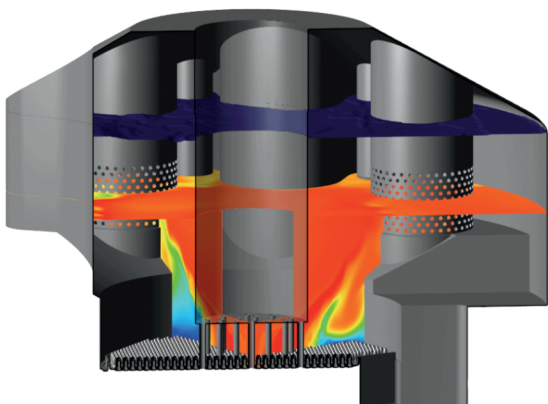
Аттестация в НТЦ ЯРБ

Для FlowVision получены два аттестационных
паспорта НТЦ ЯРБ для решения
теплогидравлических задач о реакторах,
охлаждаемых газом или жидкометаллическим
теплоносителем



Междисциплинарные возможности для атомной промышленности

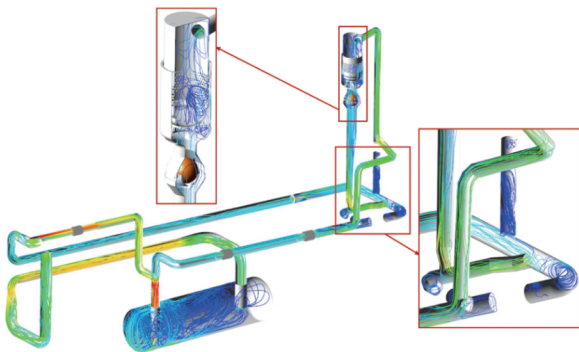
- **Многофазные течения:** решайте задачи с движением частиц и поверхностью раздела фаз;
- **Сопряженный теплообмен** в сложных сборках: благодаря **автоматическому** построению сетки кратно уменьшается время получения результатов;
- **Подвижные тела и FSI** – моделируйте сложные движения и взаимодействие деформируемой конструкции с потоком (FSI совместно с APM Winmachine, Fidesys, Abaqus и др.).
- Рассчитывайте уровень нейтронного излучения в программе **TORT** вместе с FlowVision.



Анализ эффективности перемешивания теплоносителя. Моделирование взаимодействия «теплоноситель-газ»

Инженерные подходы для ускорения расчетов

Заменяйте сложные решетки, насосы и теплообменники на объемные гидравлические сопротивления, источники тепла и объемные силы. Модель зазора позволит получать точное решение для перепадов давления в тонких зазорах даже с очень грубой расчетной сеткой.



Нестационарное исследование работы обратного клапана в системе аварийного отвода тепла реактора

Суперкомпьютерные вычисления

Для достижения высокой точности моделирования FlowVision позволяет эффективно решать задачи со сложными детализированными объектами и множеством физических процессов с помощью суперкомпьютерной техники.

Доработка и разработка FlowVision

Разработка методик и расчетные проекты

При внедрении FlowVision вы не останетесь один на один со сложным ПО. Компания ТЕСИС предоставляет оперативную русскоязычную техподдержку, услуги по методологическому сопровождению, а также расчетные услуги по заданию заказчика.

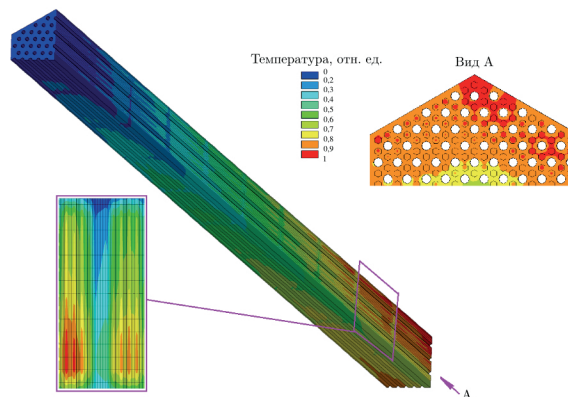
Доработка FlowVision под задачи предприятия

Доступны услуги по доработке FlowVision под задачи предприятий с сохранением интеллектуальной собственности за заказчиком.

Например, по заказу АО «ОКБМ Африкантов» разработана специальная модель турбулентного теплопереноса LMS для более точного расчета теплоотдачи от стенки в поток жидкого натрия.

API Вычислительная инженерная платформа

API позволяет пользователям и разработчикам расширять возможности FlowVision: создавайте собственные граничные условия, модифицируйте физико-математические модели, подключайте 1D-модели или программы, управляющие формой и передвижением поверхностей.



Температурное состояние колонны ТВС



Хотите знать, почему FlowVision подойдет для решения ваших задач?

Читайте подробнее на странице решения для атомной промышленности.

Запросите расчет стоимости FlowVision или расчетных услуг.

+7 (920) 039 71 00
Михаил Кочетков
mikhail.kochetkov@flowvision.ru
flowvision.ru tesis.com.ru

